

Pantalla de soldadura láser L-30

Pantalla láser de oscurecimiento regulable



Casco de soldadura láser L-30

Industrias

- Soldadura láser portátil

Redefiniendo la seguridad láser

Experimente precisión y protección con el casco de soldadura láser portátil avanzado L-30. Con un filtro y una carcasa certificados según EN 207, ofrece una protección confiable contra la radiación láser de alta intensidad. Con cinco configuraciones de sombra ajustables (2,5-5) y un área de visualización grande de 100 x 60 mm (3,94 x 2,36 pulgadas), obtendrá una visibilidad clara y cómoda para cada tarea.

La carcasa frontal de fibra de carbono liviana brinda comodidad durante todo el día con seguridad absoluta, mientras que la interfaz digital intuitiva hace que los ajustes de sombra sean rápidos y fáciles. Diseñado tanto para trabajos de precisión como para entornos difíciles, este casco establece un nuevo estándar en protección para soldadura láser.

- Certificaciones EN 207 completas para filtro óptico y carcasa
- Protección láser permanente
- Tono ajustable en 5 pasos
- Carcasa frontal de fibra de carbono
- Soporte de filtro de fibra de carbono
- Arnés ajustable en varios puntos
- Apto para longitud de onda de 900-1100 nm

Visite esab.com para obtener más información.



Filtro láser L-30



Casco de soldadura láser L-30

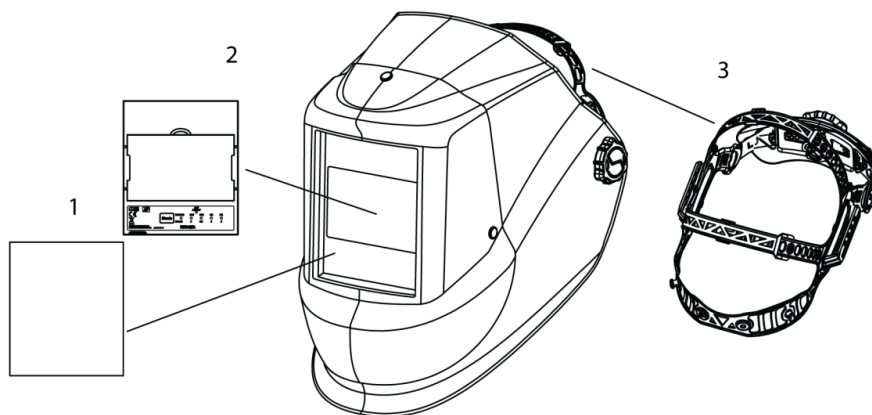
Casco de soldadura láser L-30

| Especificaciones | |
|--------------------------|--|
| Área de visualización | 100 x 60 mm (3,93 x 2,36 pulg.) |
| Oscurecimiento del visor | Regulable: DIN 2,5 (VLT 25 %); 3 (VLT 15 %); 3,5 (VLT 10 %); 4 (VLT 5 %); 5 (VLT 2 %) |
| Fuente de alimentación | Celda solar, batería reemplazable (1*CR2032 litio). Alertas cuando la batería está baja. |
| Certificación - FILTRO | EN ISO 16321 ESAB W2.5/3/3.5/4/5 V2; EN 207 900-1080 D LB7 IR LB8 CE AS/NZS ESAB W2.5/3/3.5/4/5 S 900-1080 OD7 C5 PS3 ISO 19818-1 ESAB |
| Certificación - SHELL | EN ISO 16321 ESAB W15 EN 207 900-1100nm D LB7 IR LB8 CE ESAB AS/NZS 1337.1 B 1000-1100 OD7 C5 PS3 ISO 19818-1 ESAB E |
| Garantía | 2 años |
| Peso | 648 g (1.4 libras) |

| Información sobre pedidos | |
|-------------------------------|------------|
| Casco de soldadura láser L-30 | 0700700100 |

Se incluye: 1 pantalla de soldadura láser completa L-30; 2 visores exteriores de repuesto; 1 bolsa para guardarla

| Piezas de desgaste y de repuesto | | |
|----------------------------------|--|------------|
| 1 | Lente protectora exterior L-30 | 0700700102 |
| 2 | Lente protectora interior L-30 | 0700700103 |
| 3 | Protector de cabeza L-30 | 0700700101 |
| | Visor de aumento con ajuste dióptrico +1,0 | 0700000084 |
| | Visor de aumento con ajuste dióptrico +1,5 | 0700000085 |
| | Visor de aumento con ajuste dióptrico +2,0 | 0700000086 |
| | Visor de aumento con ajuste dióptrico +2,5 | 0700000087 |



ESAB / esab.com



GLOBALLY CERTIFIED MANAGEMENT SYSTEMS