

# SAVAGE A41

Casco de soldadura automático profesional



La pantalla de soldadura Savage A41 mejora el legendario Savage A40 con una interfaz de usuario digital actualizada, un botón para amolado externo optimizado y una gama de oscurecimiento más amplia. Utilizando elementos de la interfaz de Sentinel A60 y Savage A50LUX de ESAB, la interfaz de usuario de Savage A41 ahora cuenta con botones digitales claros y sencillos, y muestra con precisión la configuración en una pantalla LED multicolor para saber exactamente el oscurecimiento, el retardo y la sensibilidad seleccionados. El Savage A41 conserva todos los demás aspectos de rendimiento del Savage A40, incluida la fantástica tecnología de color verdadero y excelentes características ópticas, todo ello alojado en nuestro distintivo diseño de carcasa.

## Proceso de soldadura

- Corte con oxicomcombustible
- Corte por plasma
- Amolado
- Soldadura, GMAW (MIG/MAG)
- Soldadura, GTAW (TIG)
- Soldadura, PAW: soldadura por arco de plasma
- Soldadura, SMAW/MMA (revestido)

- Cuatro sensores de arco para una mayor respuesta de oscurecimiento automático
- Amplia cobertura y una gran área de visualización de 100 x 50 mm que ofrece un amplio campo de visión y una mejor percepción espacial
- Controles de sensibilidad y retardo ajustables en la interfaz digital LED que permiten gran variedad de aplicaciones, desde soldadura MIG de alto amperaje hasta el proceso TIG más delicado
- Botón de amolado activado externamente. Modo de amolado con oscurecimiento 4
- True Color ADF con configuración pasiva de oscurecimiento 4 para una visión más brillante y mejor definición de color

Visite [esab.com](http://esab.com) si desea más información.



Nueva pantalla LED multicolor

# SAVAGE A41

## Especificaciones

Dimensiones del cartucho	110 x 90 x 7,8 mm
Área de visualización	100 x 50 mm
Oscurecimiento del visor	DIN 4, 8-13 Automático
Fuente de alimentación	Célula solar, batería reemplazable (1*CR2450 litio). Alertas cuando la batería está baja.
Sensores	4
Tiempo de conmutación, de oscuro a claro	0,1-0,9 s
Tiempo de conmutación, a 23 °C	0,07 ms
Marca de certificación y normas	CE: EN ISO 16321 W4/8-13 V2, ANSI: 787.1+, CSA: Z94.3
Garantía	2 años
Peso	500 g

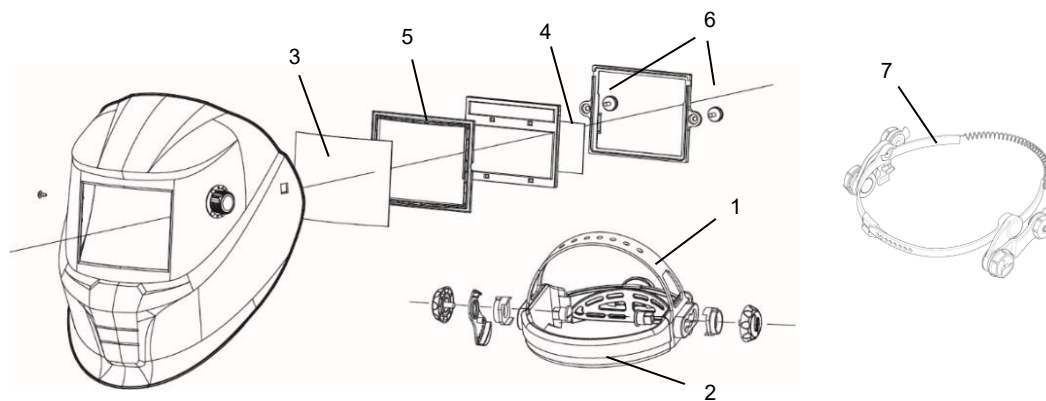
## Información de pedido

Savage A41 8-13 Negro, Batería reemplazable	0700504100
Savage A41 8-13 Amarillo, Batería reemplazable	0700504101

La entrega incluye: conjunto de pantalla completa, 2 lentes exteriores de repuesto, 1 lente interior de repuesto, batería CR2450 y manual de seguridad.

## Piezas de desgaste y de repuesto

1	Diadema	0700000483
2	Banda para el sudor	0700000414
3	Visor frontal	0700000010
4	Cubierta interior del visor	0700000482
5	Soporte ADF	0700000418
6	Retenedor de lente con tornillos	0700000419
7	Adaptador universal para casco Savage A40 / A41	0700000484
	2 pilas de litio CR2450	0700000807
	Visor de aumento con ajuste dióptrico +1,0	0700000084
	Lente de aumento +1,5 dioptrías	0700000085
	Lente de aumento +2,0 dioptrías	0700000086
	Lente de aumento +2,5 dioptrías	0700000087



ESAB / esab.com

